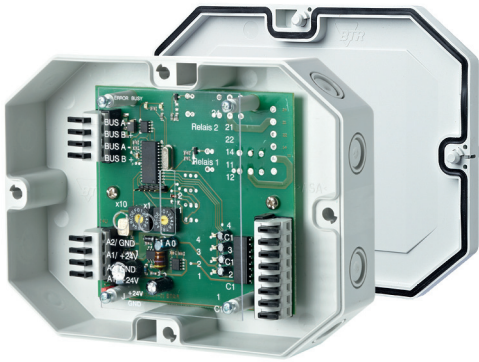


Digitales Mischmodul BMT-DI4-IP 1108841319IP

7633/899299-11



1. Beschreibung

Das BACnet MS/TP-Modul im IP65-Gehäuse mit 4 digitalen Eingängen wurde für dezentrale Schaltaufgaben entwickelt. Es ist geeignet zur Erfassung von potentialfreien Schalterzuständen, z. B. elektrische Endlagenschalter an Lüftungsklappen oder Hilfskontakte bei Leistungsschützen. Die Eingänge können mittels potentialfreien Schaltern oder Kontakten sowie als Spannungseingänge beschaltet werden. Über einen BACnet-Client können die Eingänge über Standard Objekte abgefragt werden. Die Einstellung der Moduladresse und der Baudrate erfolgt über zwei Schalter.

2. Wichtige Hinweise

Konformitätserklärung

Das Gerät wurde nach den geltenden Normen geprüft. Die Konformität wurde nachgewiesen. Die Konformitätserklärung ist beim Hersteller METZ CONNECT GmbH abrufbar.

Hinweise zur Gerätebeschreibung

Die Beschreibung enthält Hinweise zum Einsatz und zur Montage des Geräts. Sollten Fragen auftreten, die nicht mit Hilfe dieser Anleitung geklärt werden können, sind weitere Informationen beim Lieferanten oder Hersteller einzuholen.

Die angegebenen Vorschriften/Richtlinien zur Installation und Montage gelten für die Bundesrepublik Deutschland. Beim Einsatz des Geräts im Ausland sind die nationalen Vorschriften in Eigenverantwortung des Anlagenbauers oder des Betreibers einzuhalten.

Sicherheitshinweise

Für die Montage und den Einsatz des Geräts sind die jeweils gültigen Arbeitsschutz-, Unfallverhaltens- und VDE-Vorschriften einzuhalten.


Facharbeiter oder Installateure werden darauf hingewiesen, dass sie sich vor der Installation oder Wartung der Geräte vorschriftsmäßig entladen müssen.

Montage- und Installationsarbeiten an den Geräten dürfen grundsätzlich nur durch qualifiziertes Fachpersonal durchgeführt werden, siehe Abschnitt "qualifiziertes Fachpersonal".

Jede Person, die das Gerät einsetzt, muss die Beschreibungen dieser Anleitung gelesen und verstanden haben.

Warnung vor gefährlicher elektrischer Spannung

Gefahr

 bedeutet, dass bei Nichtbeachtung Lebensgefahr besteht, schwere Körperverletzungen oder erhebliche Sachschäden auftreten können.

Qualifiziertes Fachpersonal

Qualifiziertes Fachpersonal im Sinne dieser Anleitung sind Personen, die mit den beschriebenen Geräten vertraut sind und über eine ihrer Tätigkeit entsprechenden Qualifikation verfügen.

Hierzu gehören zum Beispiel:

- Berechtigung zum Anschluss des Geräts gemäß den VDE-Bestimmungen und den örtlichen EVU-Vorschriften sowie Berechtigung zum Ein-, Aus- und Freischalten des Geräts unter Berücksichtigung der innerbetrieblichen Vorschriften;
- Kenntnis der Unfallverhütungsvorschriften;
- Kenntnisse über den Einsatz und Gebrauch des Geräts innerhalb des Anlagensystems usw.

3. Technische Daten

BACnet-Schnittstelle

Protokoll BACnet MS/TP
9600 ... 115200 Bd
(Werkseinstellung 9600 Bd)
Übertragungsrategie RS485 Zweidrahtbus mit Potentialausgleich in Bus-/Linientopologie
Verkabelung

Versorgung

Betriebsspannungsbereich 20 ... 28 V AC/DC (SELV)
Stromaufnahme 64 mA (AC) / 35 mA (DC)
Einschaltdauer relativ 100 %

Eingangsseite

Spannungseingang 30 V AC/DC
High-Signalerkennung >7 V AC/DC

Gehäuse

Abmessungen BxHxT 159 x 41,5 x 120 mm
Gewicht 350 g
Material Polyamid 6.6 V0
Gehäuse Klemmen Polyamid 6.6 V0
Blende Polycarbonat
Schutzart (IEC 60529) IP65

Anschlussklemmen

Versorgung und Bus max. 1,5 mm² eindrätig
max. 1,0 mm² feinstdrätig
0,3 mm bis max. 1,4 mm

Aderndurchmesser
Geräteanschluss
Digitale Eingänge

max. 1,5 mm² eindrätig
max. 1,0 mm² feinstdrätig
0,3 mm bis max. 1,4 mm

Aderndurchmesser
Schutzbeschaltung

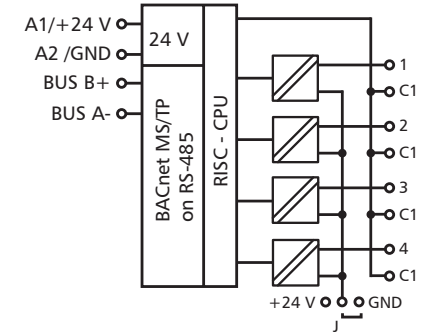
Temperaturbereich

Betrieb -5 °C ... +55 °C
Lagerung -20 °C ... +70 °C
Schutzbeschaltung Verpolschutz der Betriebsspannung
Verpolschutz von Speisung und Bus

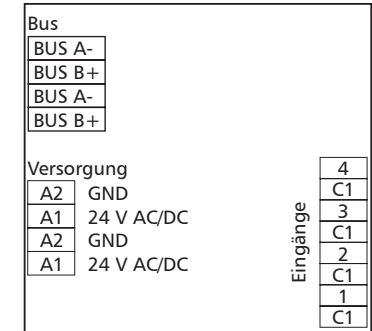
Anzeige

Betrieb und Bustätigkeit grüne LED
Fehlermeldung rote LED
Zustand der Eingänge gelbe LEDs

4. Prinzipbild



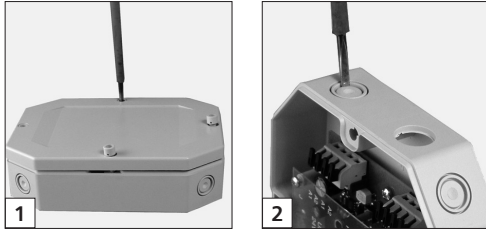
5. Anschlussbild



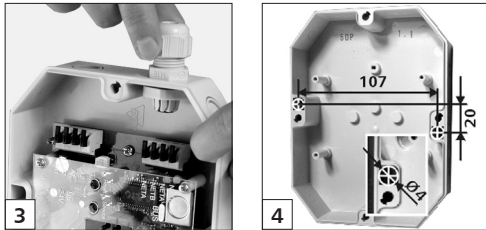
6. Montage

Anlage spannungsfrei schalten

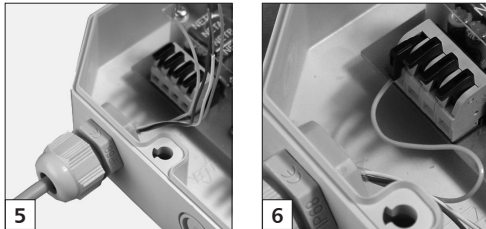
Die Elektroinstallation und der Geräteanschluss dürfen nur durch qualifiziertes Fachpersonal unter Beachtung der VDE-Bestimmungen und örtlicher Vorschriften vorgenommen werden.



1. Bajonettsschrauben lösen, Gehäusedeckel abnehmen.
2. Kabelöffnung(en) ausbrechen (innerer Ring für M12-, äußerer für M16-Verschraubung).



3. Verschraubung einsetzen.
4. Bohrlöcher anzeichnen, bohren, Gehäuse mit 2 Schrauben auf ebenem, glatten Untergrund befestigen (Schraube 3,5 x ca. 30 mm).



5. Kunststoffmantel des Kabels 7 - 8 cm entfernen, Kabel durch die Verschraubung ins Gehäuse führen, Verschraubung zudrehen.
6. Adern 7 mm absisolieren, (Litzenleiter mit Aderendhülse versehen), in Klemmkörper einführen und Hebel herunterdrücken.
7. Geräteanschluss gemäß Anschlussbild.
8. Deckel aufsetzen und verschließen.

7. Netzwerkadresse und Bitrate einstellen

Schalter zur Konfiguration

Hexadezimalschalter x10, x1 definieren die Netzwerkadresse (00 - F9; z.B. F9h = 15x16+9 = 249d) und die Baudrate (FA - FF)

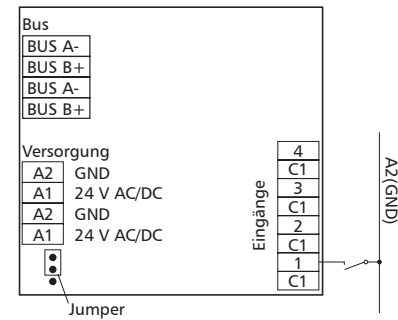
- Schalter x10 auf E drehen (Gerät ist als Slave konfiguriert)
- Schalter x1 auf A-F drehen, um die Baudrate einzustellen
- Schalter x10 auf F drehen und 1 Sekunde warten
- Die rote und grüne LED blinken, wenn die Baudrate im EEPROM gespeichert wurde
- Schalter x10 drehen um die Netzwerkadresse einzustellen
- Schalter x1 drehen um die Netzwerkadresse einzustellen

Adressschalter x10	F	F	F	F	F	F
Adressschalter x1	A	B	C	D	E	F
Bitrate (Bit/s)	9600	19200	38400	57600	76800	115200

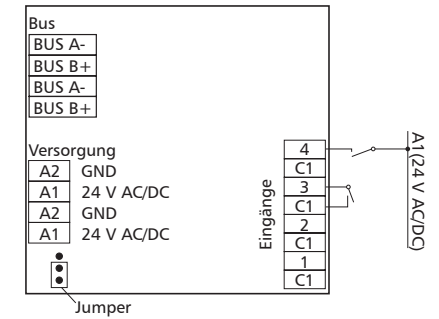
Werkseinstellung: 9600 Bit/s

8. Anschlussbeispiele

Anschlussbeispiele 1



Anschlussbeispiel 2



9. Beschreibung der Software

Device Object

Property	Remark / Value	RW
Object_Identifier	device, default instance: 421000 + Network-Address	RW-E
Object_Name	max. 63 Bytes, default "BMT-DI4_" + Network-Address (Hexadecimal)	RW-E
Object_Type	DEVICE (8)	R
System_Status	OPERATIONAL (0)	R
Vendor_Name	"BTR Netcom GmbH"	R
Vendor_Identifier	421	R
Model_Name	"BMT-DI4"	R
Description	max. 127 Bytes, default ""	RW-E
Location	max. 63 Bytes, default ""	RW-E
Firmware_Revision	"1.3"	R
Application_Software_Version	"1.0"	R
Protocol_Version	1	R
Protocol_Revision	12	R
Protocol_Services_Supported	read-property, write-property, subscribe-cov, who-has, who-is, device-communication-control, reinitialize-device	R
Protocol_Object_Types_Supported	DEVICE, BINARY_INPUT, GROUP	R
Object_List [8]	device, binary-input 1...4, group 1...3	R
Max_APDU_Length_Accepted	480	R
Segmentation_Supported	NO_SEGMENTATION (3)	R
APDU_Timeout	10000	R
Number_Of_APDU_Retries	3	R
Device_Address_Binding	-	R
Database_Revision	0	R
Max_Master	0...127, default 127	RW-E
Max_Info_Frames	1...255, default 1	RW-E
Active_COV_Subscriptions	max. 6 Subscriptions, for binary-input 1...4, Confirmed / Unconfirmed, Lifetime = 0...65535 sec.	R
R: Read Property, W: Write Property, -E: Storage in EEPROM / Flash		

Fortsetzung Beschreibung der Software

Binary Input Object 1...4

Property	Remark / Value	RW
Object_Identifier	binary-input, instance 1 ... 4	R
Object_Type	BINARY_INPUT (3)	R
Object_Name	max. 42 Bytes, default "Input 1" ... "Input 4"	RW-E
Description	max. 84 Bytes, default ""	RW-E
Present_Value	INACTIVE (0) / ACTIVE (1), writable if Out_Of_Service	R RW
Status_Flags	IN_ALARM: 0 FAULT: 0 OVERRIDDEN: 0 OUT_OF_SERVICE: 0 / 1	R
Event_State	NORMAL (0)	R
Out_Of_Service	FALSE (0) / TRUE (1)	RW
Polarity	NORMAL (0) / REVERSE (1)	RW-E
Inactive_Text	max. 20 Bytes, default "Off"	RW-E
Active_Text	max. 20 Bytes, default "On"	RW-E
Notification_Class	Unsubscribed UnconfirmedCOVNotification 0: no COV notification, default, 1: local broadcast, 2: global broadcast	RW-E
R: Read Property, W: Write Property, -E: Storage in EEPROM / Flash		

Function Table for Binary Input

Out_Of_Service	Polarity	Binary Input	Present_Value	OUT_OF_SERVICE
0	0	0	0	0
		1	1	0
0	1	0	1	0
		1	0	0
1	0	0	x	1
		1	x	1
1	1	0	x	1
		1	x	1

x: Present_Value is writable and not affected by inputs

Group Object 1...3

Property	Remark / Value	RW
Object_Identifier	group, instance 1 ... 3	R
Object_Type	GROUP (11)	R
Object_Name	max. 42 Bytes, default "Group 1" ... "Group 3"	RW-E
Description	max. 84 Bytes, default ""	RW-E
Present_Value	Present_Value of Binary Inputs, see next Table	R
List_Of_Group_Members	see next Table	R
R: Read Property, W: Write Property, -E: Storage in EEPROM / Flash		

Members of Groups

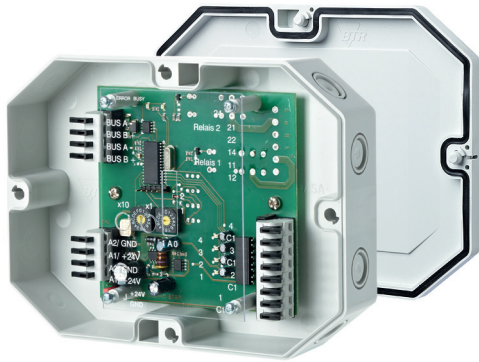
Group	Binary Input			
	1	2	3	4
1	x	x	x	x
2	x	x		
3			x	x

Digital I/O Module

BMT-DI4-IP

1108841319IP

7633/89929-11



1. Description

The BACnet MS/TP module in IP65 housing with 4 digital inputs was developed for decentralized switching tasks. It is suitable for detecting potential-free switch states, for example electrical limit switches on vent valves or auxiliary contacts of power contactors. The inputs can be operated by means of potential-free switches or contacts or used as voltage inputs. The inputs can be scanned by means of standard objects via a BACnet client. The module address and the baud rate are set by means of two address switches.

2. Declaration of Conformity

The device was tested according to the applicable standards. Conformity was proved. The declaration of conformity is available at the manufacturer METZ CONNECT GmbH.

Notes Regarding Device Description

These instructions include indications for use and mounting of the device. In case of questions that cannot be answered with these instructions please consult supplier or manufacturer.

The indicated installation directions or rules are applicable to the Federal Republic of Germany. If the device is used in other countries it applies to the equipment installer or the user to meet the national directions.

Safety Instructions

Keep the applicable directions for industrial safety and prevention of accidents as well as the VDE rules.

Technicians and/or installers are informed that they have to electrically discharge themselves as prescribed before installation or maintenance of the devices.

Only qualified personnel shall do mounting and installation work with the devices, see section "qualified personnel".

The information of these instructions have to be read and understood by every person using this device.

Symbols

Warning of dangerous electrical voltage

Danger

means that non-observance may cause risk of life, grievous bodily harm or heavy material damage.

Qualified Personnel

Qualified personnel in the sense of these instructions are persons who are well versed in the use and installation of such devices and whose professional qualification meets the requirements of their work.

This includes for example:

- Qualification to connect the device according to the VDE specifications and the local regulations and a qualification to put this device into operation, to power it down or to activate it by respecting the internal directions.
- Knowledge of safety rules.
- Knowledge about application and use of the device within the equipment system etc.

3. Technical Data

BACnet Interface

Protocol	BACnet MS/TP
Transmission rate	9600 ... 115200 Bd (factory setting 9600 Bd)
Cabling	RS485 two wire bus with voltage equalizing cable in bus / line topology

Supply

Operating voltage range	20 ... 28 V AC/DC (SELV)
Current consumption	64 mA (AC) / 35 mA (DC)
Relative duty cycle	100 %

Input

Voltage input	30 V AC/DC
High-signal recognition	>7 V AC/DC

Housing

Dimensions WxHxD	159 x 41,5 x 120 mm
Weight	350 g
Material	
Housing	Polyamide 6.6 V0
Terminal blocks	Polyamide 6.6 V0
Cover plate	Polycarbonate
Type of protection (IEC 60529)	
Housing	IP65

Terminal blocks

Supply and bus	max. AWG 16 (1,5 mm ²) solid wire max. AWG 18 (1,0 mm ²) stranded wire min. 0.3 mm up to max. 1.5 mm
----------------	--

Wire diameter	
Module connection	
Input	

Wire diameter	max. AWG 16 (1,5 mm ²) solid wire max. AWG 18 (1,0 mm ²) stranded wire min. 0.3 mm up to max. 1.5 mm
Protective circuitry	polarity reversal protection of operating voltage polarity reversal protection of supply and bus

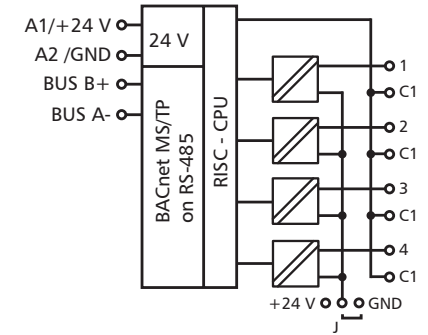
Temperature range

Operation	-5 °C ... +55 °C
Storage	-20 °C ... +70 °C

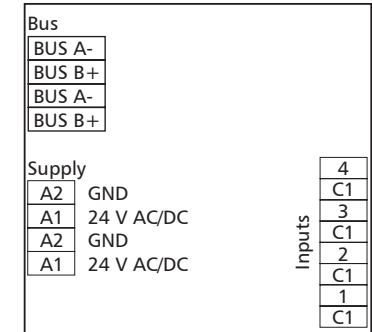
Display

Operating / bus activity	green LED
Error indication	red LED
Status of the outputs	yellow LED

4. Wiring Diagram



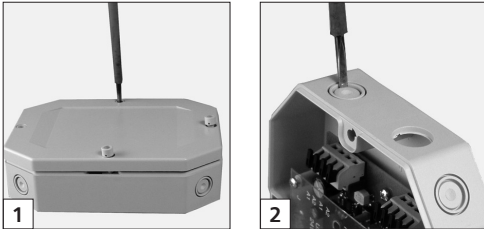
5. Connection Diagram



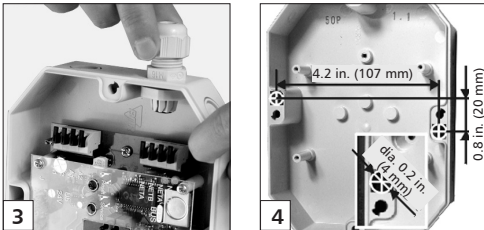
6. Mounting

Power down the equipment.

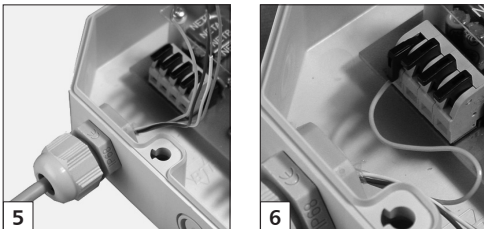
Electric installation and device termination shall be done by qualified persons only, by respecting all applicable specifications and regulations.



1. Loosen the bayonet screws, remove the housing cover.
2. Break out the cable openings (inner ring for M12, outer ring for M16 cable gland).



3. Insert the cable gland.
4. Mark the drill holes, drill the holes and fix the housing with 2 screws on an even, smooth surface (screw 0.14 x 1.2 in.) (3.5 x approx. 30 mm).



5. Remove the plastic sheath of the cable by approx. 2.8 to 3.2 in. (7 - 8 cm), insert the cable through the cable gland into the housing and tighten the cable gland.
6. Strip the wires by 0.3 in. (7 mm), (put a wire end sleeve on stranded wires), insert it into the terminal body and press the lever down.
7. Connect the module according to the connection diagram.
8. Put the cover on and close it.

7. Network address and Bit rate setting

Configuration Switches

Hexadecimal Switches x10, x1 define the Network-Address (00 - F9; e.g. F9h = $15 \times 16 + 9 = 249d$) and Baudrate (FA - FF).

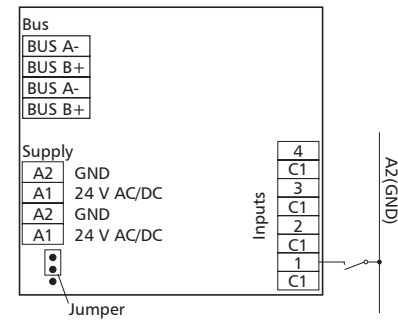
- Turn Switch x10 to E (Device is temporarily configured as Slave)
- Turn Switch x1 to A - F to select Baudrate
- Turn Switch x10 to F, wait 1 Second
- Red and green LEDs are blinking when Baudrate ist stored in EEPROM
- Turn Switch x10 to select Network-Address
- Turn Switch x1 to select Network-Address

Address switch x10	F	F	F	F	F	F
Address switch x1	A	B	C	D	E	F
Bitrate (Bit/s)	9600	19200	38400	57600	76800	115200

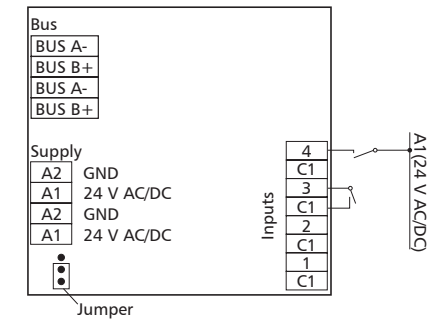
Factory setting: 9600 Bit/s

8. Connection examples

Connection examples 1



Connection example 2



9. Software Description

Device Object

Property	Remark / Value	RW
Object_Identifier	device, default instance: 421000 + Network-Address	RW-E
Object_Name	max. 63 Bytes, default "BMT-DI4_" + Network-Address (Hexadecimal)	RW-E
Object_Type	DEVICE (8)	R
System_Status	OPERATIONAL (0)	R
Vendor_Name	"BTR Netcom GmbH"	R
Vendor_Identifier	421	R
Model_Name	"BMT-DI4"	R
Description	max. 127 Bytes, default ""	RW-E
Location	max. 63 Bytes, default ""	RW-E
Firmware_Revision	"1.3"	R
Application_Software_Version	"1.0"	R
Protocol_Version	1	R
Protocol_Revision	12	R
Protocol_Services_Supported	read-property, write-property, subscribe-cov, who-has, who-is, device-communication-control, reinitialize-device	R
Protocol_Object_Types_Supported	DEVICE, BINARY_INPUT, GROUP	R
Object_List [8]	device, binary-input 1...4, group 1...3	R
Max_APDU_Length_Accepted	480	R
Segmentation_Supported	NO_SEGMENTATION (3)	R
APDU_Timeout	10000	R
Number_Of_APDU_Retries	3	R
Device_Address_Binding	-	R
Database_Revision	0	R
Max_Master	0...127, default 127	RW-E
Max_Info_Frames	1...255, default 1	RW-E
Active_COV_Subscriptions	max. 6 Subscriptions, for binary-input 1...4, Confirmed / Unconfirmed, Lifetime = 0...65535 sec.	R

R: Read Property, W: Write Property, -E: Storage in EEPROM / Flash

Continuation Software Description

Binary Input Object 1...4

Property	Remark / Value	RW
Object_Identifier	binary-input, instance 1 ... 4	R
Object_Type	BINARY_INPUT (3)	R
Object_Name	max. 42 Bytes, default "Input 1" ... "Input 4"	RW-E
Description	max. 84 Bytes, default ""	RW-E
Present_Value	INACTIVE (0) / ACTIVE (1), writable if Out_Of_Service	R RW
Status_Flags	IN_ALARM: 0 FAULT: 0 OVERRIDDEN: 0 OUT_OF_SERVICE: 0 / 1	R
Event_State	NORMAL (0)	R
Out_Of_Service	FALSE (0) / TRUE (1)	RW
Polarity	NORMAL (0) / REVERSE (1)	RW-E
Inactive_Text	max. 20 Bytes, default "Off"	RW-E
Active_Text	max. 20 Bytes, default "On"	RW-E
Notification_Class	Unsubscribed UnconfirmedCOVNotification 0: no COV notification, default, 1: local broadcast, 2: global broadcast	RW-E
R: Read Property, W: Write Property, -E: Storage in EEPROM / Flash		

Function Table for Binary Input

Out_Of_Service	Polarity	Binary Input	Present_Value	OUT_OF_SERVICE
0	0	0	0	0
		1	1	0
0	1	0	1	0
		1	0	0
1	0	0	x	1
		1	x	1
1	1	0	x	1
		1	x	1

x: Present_Value is writable and not affected by inputs

Group Object 1...3

Property	Remark / Value	RW
Object_Identifier	group, instance 1 ... 3	R
Object_Type	GROUP (11)	R
Object_Name	max. 42 Bytes, default "Group 1" ... "Group 3"	RW-E
Description	max. 84 Bytes, default ""	RW-E
Present_Value	Present_Value of Binary Inputs, see next Table	R
List_Of_Group_Members	see next Table	R
R: Read Property, W: Write Property, -E: Storage in EEPROM / Flash		

Members of Groups

Group	Binary Input			
	1	2	3	4
1	x	x	x	x
2	x	x		
3			x	x